



REPUBLIKA HRVATSKA

DRŽAVNI ZAVOD ZA MJERITELJSTVO

KLASA: UP/I-960-03/07-07/44
URBROJ: 558-02.1/1-07-2
Zagreb, 21. studenoga 2007.

Na temelju članka 202. stavka 1. Zakona o općem upravnom postupku ("Narodne novine" broj 53/91), članka 20. stavka 1. Zakona o mjeriteljstvu ("Narodne novine" broj 163/03, 194/03 i 111/07) i članka 8 stavka 1. Pravilnika o načinu na koji se provodi tipno ispitivanje mjerila ("Narodne novine" broj 82/02), u povodu zahtjeva za tipno ispitivanje mjerila tvrtke TEHNIČAR SERVAG, Medulićeva 14, 10000 Zagreb, radi odobravanja tipa mjerila, ravnatelj Državnog zavoda za mjeriteljstvo izdaje

RJEŠENJE O ODOBRENJU TIPRA MJERILA

1. Odobrava se tip mjerila:
 - vrsta mjerila: neautomatska elektromehanička vaga
 - tvornička oznaka mjerila: AV ..., AV ...-C, AS ...-C, E ...i V ...
 - proizvođač mjerila: OHAUS CORPORATION
 - mjesto i država proizvodnje mjerila: 07058 Pine Brook, SAD
 - službena oznaka mjerila: HR M - 1 – 1032
2. Mjerila iz točke 1. ovog rješenja mogu se podnositi na ovjeravanje.
3. Ovo rješenje važi 10 godine.
4. Podaci o tehničkim i mjeriteljskim značajkama mjerila iz točke 1. ovog rješenja, prilog su ovom rješenju i čine njegov sastavni dio.

Obrazloženje

Tvrtka TEHNIČAR SERVAG d.o.o., Medulićeva 14, 10000 Zagreb, podnijela je ovom Zavodu, 15. studenoga 2007. godine, zahtjev za tipno odobrenje mjerila iz točke 1. ovog rješenja. Uz zahtjev je priložena tipna odobrenja: EC type – approval certificate broj D04-09-033 i D05-09-029 izdanih od Notified Body 0102, SR Njemačka i EC type – approval certificate broj T2914 izdan od Notified Body 0122, Nizozemska.

Tipno odobrenje za mjerila iz točke 1. ovog rješenja izdano je od inozemne ustanove ustanove koju je država ovlastila za poslove zakonskog mjeriteljstava i udovoljava zahtjevima propisanim Pravilnikom o načinu na koji se provodi tipno ispitivanje mjerila, članak 11 ("Narodne novine" broj 82/02).

Slijedom navedenog odlučeno je kao u izreci ovog tipnog odobrenja.

Uputa o pravnom sredstvu

Protiv ovoga rješenja nije dopuštena žalba, ali se može pokrenuti upravni spor tužbom Upravnom sudu Republike Hrvatske u Zagrebu, u roku 30 dana od primitka ovoga rješenja.

Upravna pristojba po tarifnom broju 1. i 2. Zakona o upravnim pristojbama ("Narodne novine broj 8/96) u iznosu od 20,00 kn i 50,00 kn naplaćena je od podnositelja zahtjeva i poništena na zahtjevu.

Prilog: kao u tekstu (8 str.)



Dostaviti:

1. TEHNIČAR SERVAG d.o.o., Medulićeva 14, 10000 Zagreb
2. OMP – PJ Zagreb, PJ Osijek, PJ Rijeka, PJ Split
3. Pismohrana, ovdje
4. Glasilo Zavoda

PRILOG RJEŠENJU O ODOBRENJU TIPA MJERILA

KLASA: UP/I-960-03/07-07/44

URBROJ: 558-02.1/1-07-2

PROIZVOĐAČ: OHAUS Corporation

Službena oznaka tipa:

**MJERILO: Neautomatska elektromehanička vaga tip :
A ..., AV ...-C, AS ...-C, E ... i V ...**

HR M-1-1032

1. Opći podaci

Podnositelj zahtjeva: TEHNIČAR SERVAG d.o.o.
Medulićeva 14
10000 Zagreb

Proizvođač mjerila: OHAUS CORPORATION
07058 Pine Brook
SAD

Vrsta mjerila: Neautomatska elektromehanička vaga r.t. **I** i **II**

Tip mjerila: AV ..., AV ...-C, AS ...-C, E ...i V ...

Službena oznaka tipa: HR M-1-1032

2. Tehnički opis vage

2.1. Mehanička izvedba

Vaga je izvedena s pokaznim uređajem na kućištu i dodatnim kao mogućnost.

Sila od mase prenosi se izravno s prijarnika tereta na mjerni pretvornik sile.

Izgled vage prikazan je na slici 1. i 2. Serijski vage mogu biti opremljene opremljene zaštitom od strujanja zraka.

2.2. Izvedba elektronike

U elektroničkom sklopu vage pojačava se izlazni signal mjernog pretvornika sile i obavlja analogno/digitalno pretvaranje mjernog signala. Digitalni signal obrađuje se u mikroprocesoru, da bi se dobilo podatak o izmjerenoj težini. Pokazni uređaj prikazuje na prikazu iznos težine. Mjerilo se napaja preko pripadnog sklopa za napajanje 230V/ 12V AC.

3. Tehnički podaci

Dopušta se podnošenje na prvu ovjeru elektromehaničkih vaga, mjeriteljskih i izvedbenih značajki prema tablicama u nastavku:

3.1. Mjeriteljske i izvedbene značajke

Kauy

PRILOG RJEŠENJU O ODOBRENJU TIPA MJERILA

KLASA: UP/I-960-03/07-07/44

URBROJ: 558-02.1/1-07-2

Službena oznaka tipa:
HR M-1-1032

3.1.1. ADVENTURER A ..., ADVENTURER PRO A ...

| | |
|--------------------------|--|
| TIP: | AV..., AV...-C, AS...-C |
| RAZRED TOČNOSTI | II |
| MAX. | ≤ 8100 g |
| e | 0,01...1 g |
| d | 0,001...1 g |
| n ≤ | 10500 |
| Tara ≤ % | 100 |
| Temp.područje rada (°C) | 10 ... 30 °C |
| Napajanje | 220 – 240 V (mrežni transformator na 12 V), 50-60 Hz; 9 V BATERIJA |

| | | |
|--------------------------|--|------------------|
| TIP: | AV...-C, AS...-C | |
| RAZRED TOČNOSTI | I | II |
| MAX. | 65 g...260 g | 210 g...4100 g |
| e | 0,001 g | 0,01 g...0,1 g |
| d | 0,0001 g | 0,001 g...0,01 g |
| n ≤ | 260000 | 41000 |
| Tara ≤ % | 100 | |
| Temp.područje rada (°C) | 10 ...30 °C | |
| Napajanje | 220 – 240 V (mrežni transformator na 12 V), 50-60 Hz; 9 V BATERIJA | |

Man,

PRILOG RJEŠENJU O ODOBRENJU TIPRA MJERILA

KLASA: UP/I-960-03/07-07/44

URBROJ: 558-02.1/1-07-2

Službena oznaka tipa:
HR M-1-10323.1.2 EXPLORER E ..., EXPLORER PRO E ...
VOYAGER V ..., VOYAGER PRO V ...

| TIP: | E ... V... | | |
|-------------------------|--|----------------|-----------------|
| RAZRED TOČNOSTI | I | II | II |
| MAX. | 62 g...210 g | 210 g...8100 g | 12 kg...32,1 kg |
| e>= | 1 mg | 10 mg | 1 g |
| d | d=e ili e=10d | d=e ili e=10d | d=e ili e=10d |
| n ≤ | 210000 | 81000 | 32100 |
| Tara ≤% | 100 | | |
| Temp.područje rada (°C) | 10 ...30 °C | | |
| Napajanje | 220 – 240 V (mrežni transformator na 12 V), 50-60 Hz; 9V BATERIJA | | |

3.2. Funkcije vage

*Uređaj za početno namještanje ništičnog položaja

*Uređaj za kombinirano poluautomatsko namještanje na ništicu i uređaj za odbijanje tare
T<Max

*Poluautomatsko namještanje ništice

*Uređaj za poluautomatsko izračunavanja jedinica prikaza

*Mogućnost brojanja komada i određivanja postotka

*Uređaj za nadzor prikaza

*Uređaj za zaštitu od preopterećenja

*Moguće vaganje uzoraka za određivanje gustoće

4. Crteži za prepoznavanje mjerila

| Crtež | Opis |
|-----------------------------------|---|
| Slika 1 Slika 2 Slika 3 i 4 | Izgled vaga tipa A ..., AV ...-C, AS ...-C Način ovjeravanja i zaštite vaga tipa A ..., AV ...-C, AS ...-C Izgled vaga tipa E ... i V ... te način ovjeravanja i zaštite vaga |

PRILOG RJEŠENJU O ODOBRENJU TIPRA MIERILA

KLASA: UP/I-960-03/07-07/44

URBROJ: 558-02.1/1-07-2

Službena oznaka tipa:
HR M-1-1032**5. Natpisi i oznake**

Na vagu se moraju postaviti ovi natpisi i oznake:

- tvrka ili znak proizvođača
- tip vage: A ..., AV ...-C, AS ...-C, E ... i V ...
- razred točnosti: **I** i **II**
- službena oznaka tipa vage: HR M-3-1032
- serijski ili tvornički broj vage
- mjerno područje "od ... do ..." ili "Min ... Max ..."
- ispitni podjeljak ($e = \dots$)
- temperaturno područje rada (10 do 30) °C
- nazivni napon i nazivna frekvencija izvora napajanja.

Natpisi i oznake moraju biti na hrvatskom jeziku.

6. Ovjeravanje i žigosanje vage

Mjerilo se ovjerava ovjernim žigom u obliku naljepnice i zaštićuje prema slici 1. i 2.

Žig vrijedi 2 (dvije) godine.

7. Opaska

- 7.1. Uz svaku vagu treba biti isporučena uputstva o radu s vagom i njenom održavanju.
- 7.2. Ovim rješenjem o odobrenju tipa mjerila ne potvrđuju se značajke mjerila u pogledu sigurnosti.



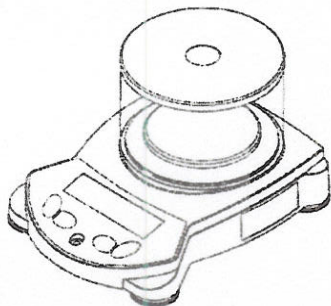
PRILOG RJEŠENJU O ODOBRENJU TIPA MJERILA

KLASA: UP/I-960-03/07-07/44

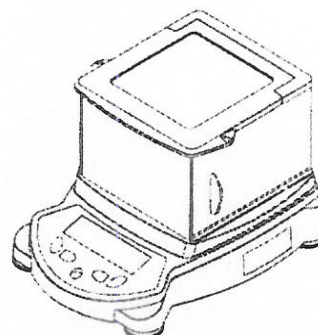
URBROJ: 558-02.1/1-07-2

Službena oznaka tipa:
HR M-1-1032

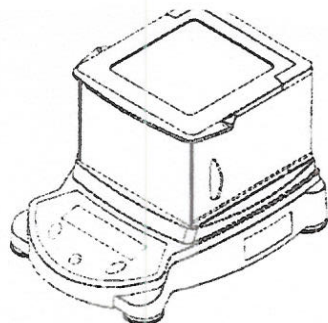
Slika 1



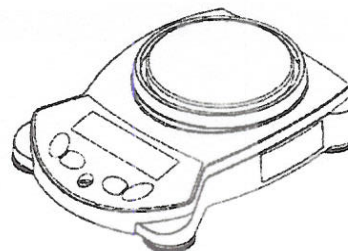
OHAUS AV...



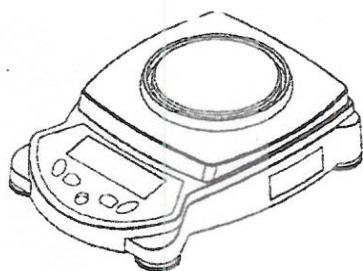
OHAUS AV...-C



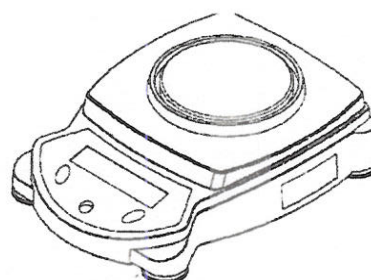
OHAUS AS...-C



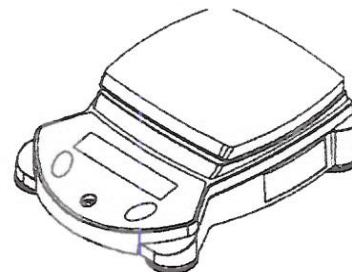
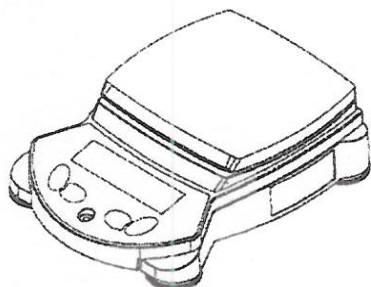
OHAUS AV... I



OHAUS AV...-C



OHAUS AS...-C



asam

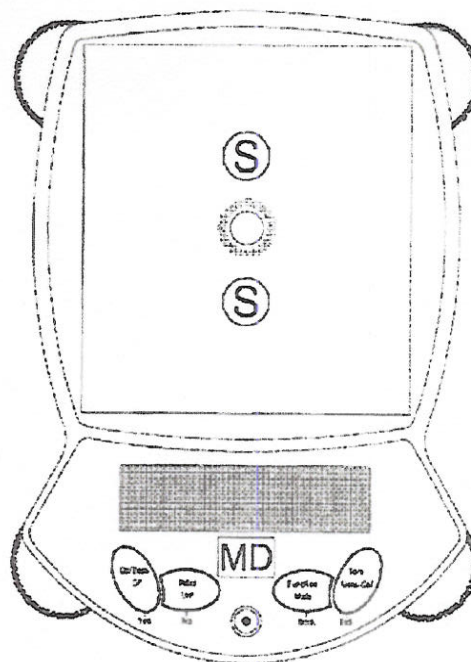
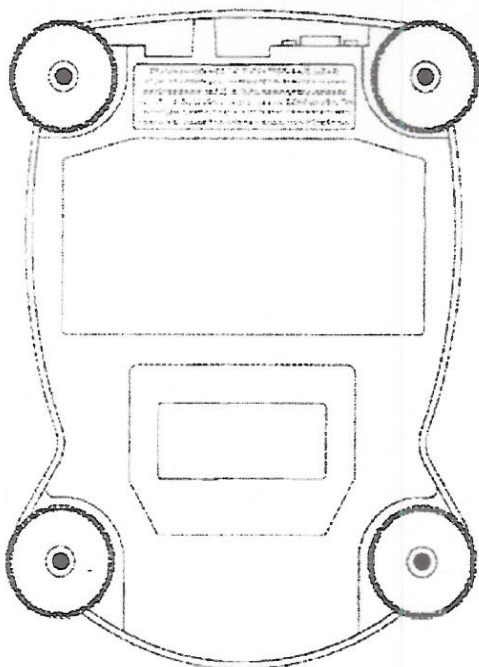
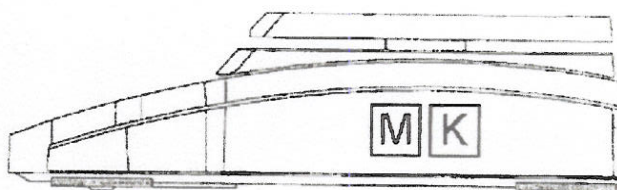
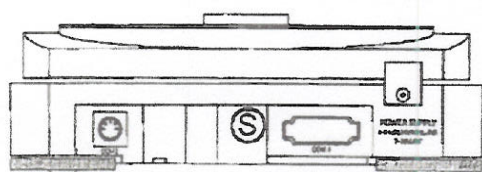
PRILOG RJEŠENJU O ODOBRENJU TIPA MJERILA

KLASA: UP/I-960-03/07-07/44

URBROJ: 558-02.1/1-07-2

Službena oznaka tipa:
HR M-1-1032

Slika 2



S - Zaštitni žig u obliku naljepnice ili za kliješta, samo za slučaj da MD nisu upisani na pokazivaču

K

Natpisna pločica

M

Oznaka 1. ovjere

MD

Mjeriteljski podaci Max, min, e i d

Man

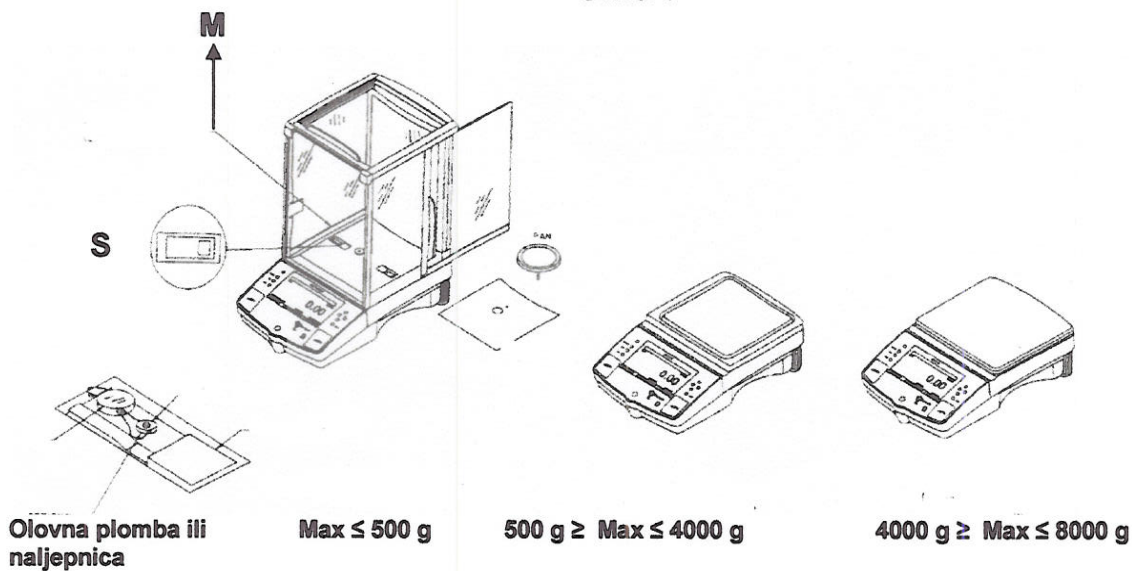
PRILOG RJEŠENJU O ODOBRENJU TIPA MJERILA

KLASA: UP/I-960-03/07-07/44

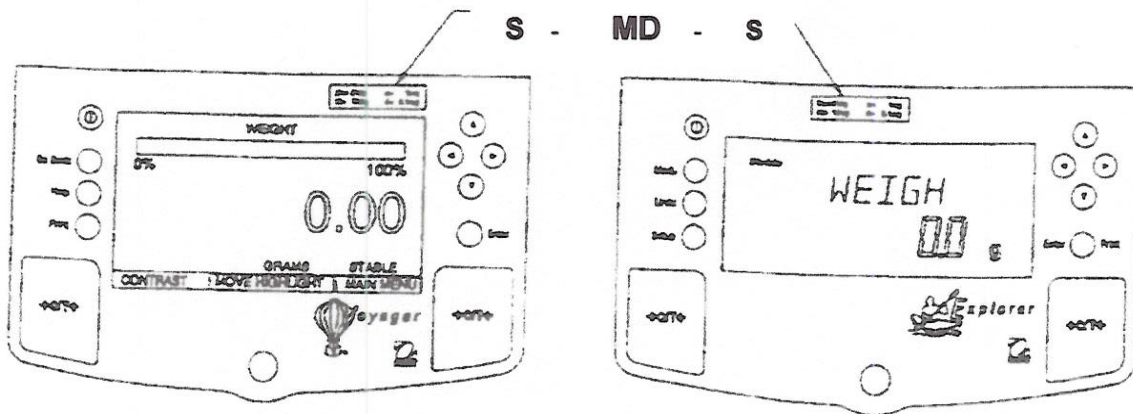
URBROJ: 558-02.1/1-07-2

Službena oznaka tipa:
HR M-1-1032

Slika 3



**Izgled EPU vaga tipa
E ... i V ... s Max ≤ 8000 g**



S - Zaštitni žig u obliku naljepnice ili za kliješta, samo za slučaj da MD nisu upisani na pokazivaču

- K** Natpisna pločica
- M** Oznaka 1. ovjere
- MD** Mjeriteljski podaci Max, min, e i d

Manj

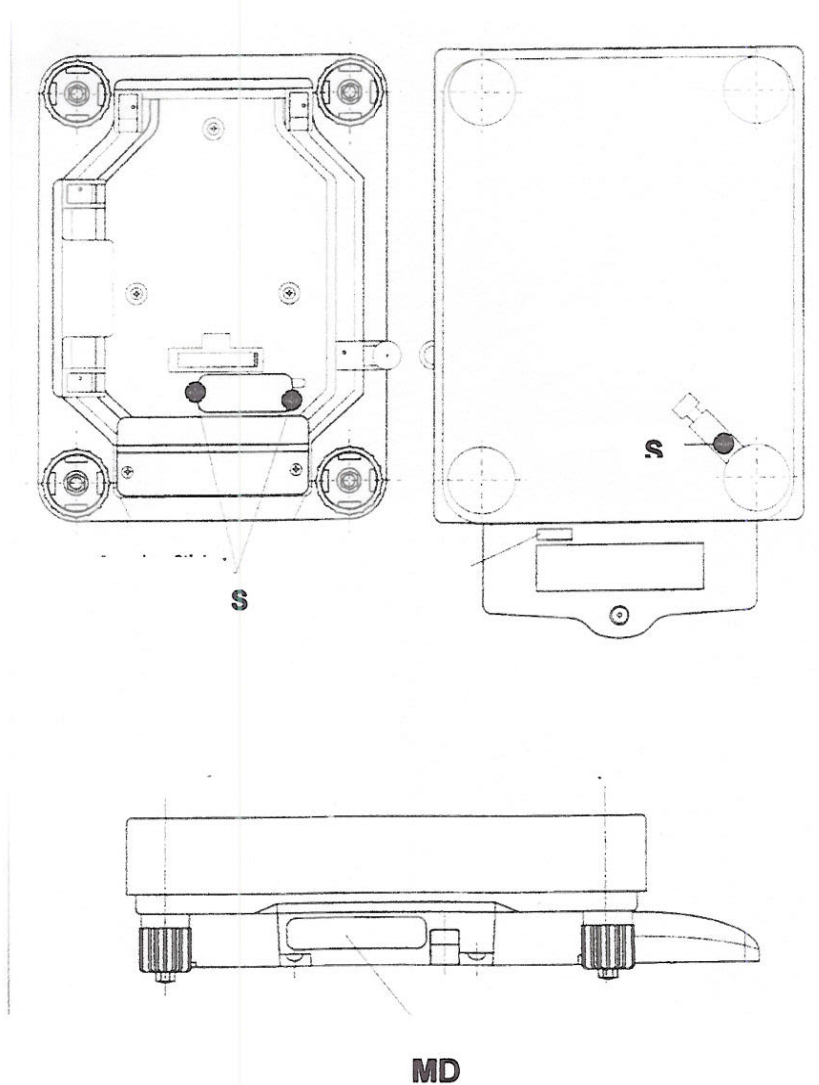
PRILOG RJEŠENJU O ODOBRENJU TIPA MJERILA

KLASA: UP/I-960-03/07-07/44

URBROJ: 558-02.1/1-07-2

Službena oznaka tipa:
HR M-1-1032

Slika 4

Izgled EPU vaga tipa
E ... i V ... s $Max \leq 8000$ g

S - Zaštitni žig u obliku naljepnice, samo za slučaj da MD nisu upisani na pokazivaču

K

Natpisna pločica

M

Oznaka 1. ovjere

MD

Mjeriteljski podaci Max, min, e i d

Ban